

CASE IH
AGRICULTURE



FARMALL N 75N / 95N / 105N



Farmall® N

ESTRECHOS POR DISEÑO, POTENTES POR NATURALEZA.
Los tractores de la Serie Farmall® N están especialmente diseñados para los viñedos, huertos o cualquier otras aplicaciones donde el espacio es reducido. Rango de potencia (hp): 76-105



Ambiente del operador de Farmall N

ESTRECHOS POR FUERA, AMPLIOS POR DENTRO.



- Un tablero de instrumentos digital que supervisa la toma de fuerza y la velocidad de avance para las operaciones de pulverización y espolvoreo precisos





Opciones de motor

DISEÑADOS PARA SER PRODUCTIVOS; Los motores son de 4 cilindros, capaces de trabajar a bajo régimen y par elevado están turboalimentados con intercooler para aprovechar al máximo cada gota de combustible, todos los tractores Farmall® serie N son impulsados por un motor diésel Tier 3, con las siguientes opciones:

3.2 L en el Farmall 75N

4.5 L en el Farmall 95 & 105 N

Sistema de Inyección de combustible Bosch.



Eje delantero

CONDUCCIÓN OPTIMA; el Farmall 75N está disponible en versiones 2WD o MFD (doble tracción) los Farmall 95 & 105 N solo en versión MFD. Un ángulo de giro de 55 grados en ambos ejes MFD y 2WD proporciona la máxima maniobrabilidad en espacios reducidos.

Transmisión:

• **LA TRANSMISIÓN ADECUADA PARA RESPONDER A SUS NECESIDADES;** Farmall N ofrece 2 opciones de transmisión que requieren menos esfuerzo gracias al inversor hidráulico, ambas transmisiones ofrecen:

- Más comodidad y velocidad en comparación de un tractor típico utilitario
- velocidades extra-lentas, incluyendo tres marchas inferiores a 1,6 kph para el movimiento preciso en espacios reducidos
- Embrague húmedo hidráulicamente diseñado para un rendimiento más suave

Transmisión 16 x 16 Power shuttle

Transmisión 16x16 estándar con inversor hidráulico y embrague húmedo ofrece:

- Cuatro velocidades en cada uno de los cuatro rangos
- La capacidad de cambiar el sentido de avance a invertir en cualquier marcha con su palanca de inversor hidráulico.
- Elimina la necesidad de embrague al invertir el sentido de avance.
- La ubicación de la palanca inversora ubicada al lado izquierdo, permite libertad a su mano derecha para uso de los otros controles.
- Una velocidad máxima de 30 kph, dependiendo de los neumáticos
- El freno de estacionamiento independiente

Transmisiones opcionales: 32x16 Power shuttle,



Enganche

GRAN CAPACIDAD DE ELEVACIÓN

Un robusto enganche con Categoría de 3 puntos II con 1,998 kg.f máxima de capacidad de elevación



Un switch que baja y sube el implemento rápidamente que ahorra tiempo, proporcionando control del enganche de 3 puntos, haciendo vueltas más fáciles mediante el retorno del implemento al trabajo.



Una barra de tiro deslizable con enganche de horquilla para una rápida y fácil conexión



Sistema Hidráulico.

SISTEMA HIDRÁULICO ESPECÍFICO PARA EL USO DEL EQUIPO; La Serie Farmall N cuenta con un sistema hidráulico poderoso con dos opciones; Bombas principales que accionan las válvulas remotas y sistema de enganche para cada modelo:

48.5 Lpm en el Farmall 75N

65.1 Lpm en el Farmall 95 & 105 N

Adicionalmente una bomba para el control de la dirección:

27.3 Lpm en el Farmall 75N

34.8 Lpm en el Farmall 95 & 105 N

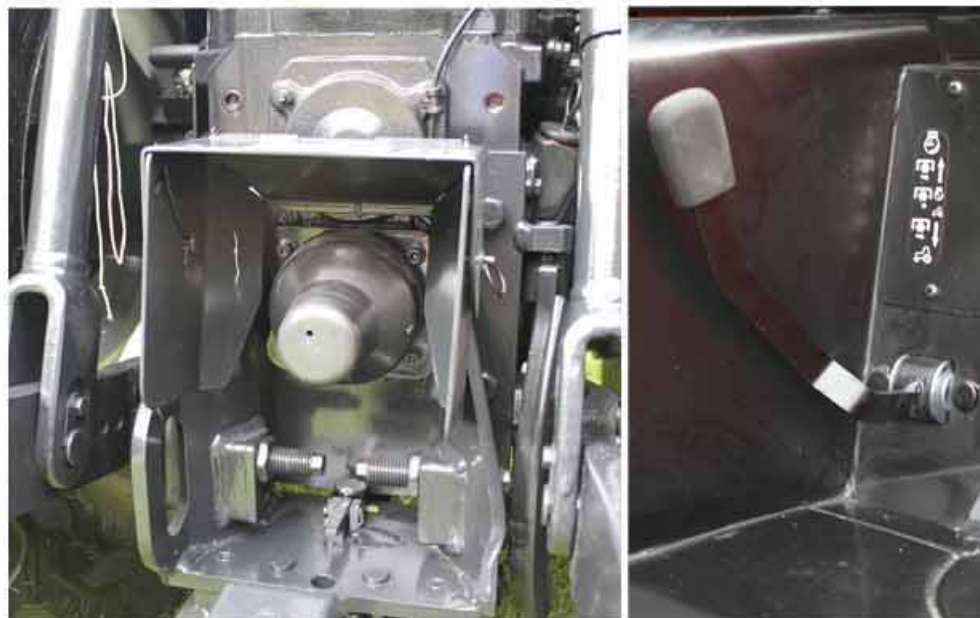
Viene equipado con 2 válvulas remotas traseras y se pueden instalar hasta 3, También existe la opción de instalar hasta 3 válvulas en la parte de en medio.



Toma de Fuerza

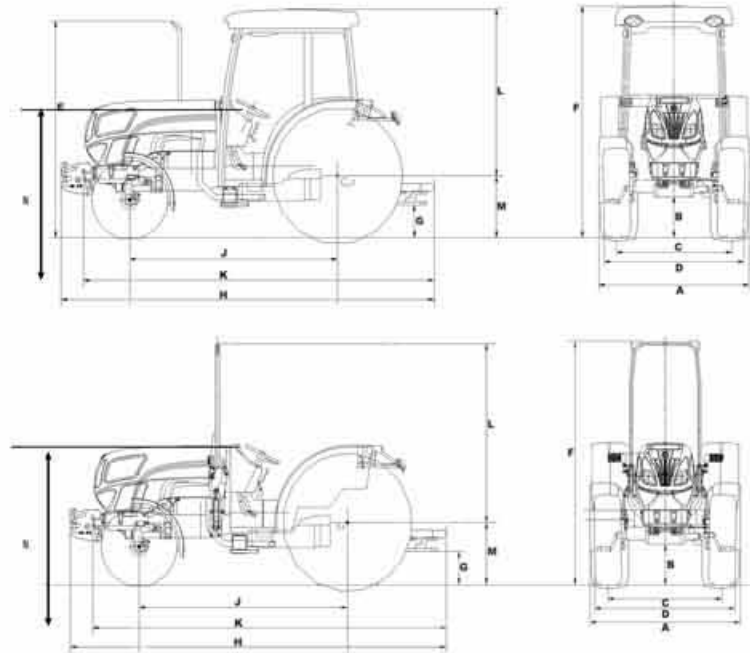
VELOCIDADES DE LA TOMA DE FUERZA PARA UNA VERSATILIDAD MÁXIMA;

El Farmall N ofrece varias velocidades de la toma de fuerza, desde la básica 540/540E hasta 540/540E/1,000,



MODELO	Farmall 75N-2WD / MFD	Farmall 95N-MFD	Farmall 105N-MFD
POTENCIA			
Potencia al Volante del motor	76 hp (56.7 kw)	95 hp (70.9 kw)	105 hp (78.3 kw)
Potencia a la TDF	62 hp (46.2 kw)	82 hp (61.2 kw)	90 hp (67.1 kw)
Velocidad Nominal (RPM)	2,300		
Número de Cilindros/Aspiración	4/Turbocargado e Interenfriado		
Cilindrada	3.2 L (195 cu in)	4.5 L (274 cu in)	
Control de Emisiones	Tier III		
Escape	Horizontal		
SISTEMA DE COMBUSTIBLE			
Inyección de combustible	Bomba de inyección Bosch		
TRANSMISION Y EJES			
Transmisión Std.	16x16 c/Inversor hidráulico		
Bloqueo de Diferencial trasero	Electrohidráulico		
Eganche de la doble tracción	Electrohidráulico		
Frenos	Hidráulicos con discos en baño de aceite		
Freno de estacionamiento	Independiente, palanca manual		
Velocidad de transporte	0.6 a 29.5 kph (0.4 a 18.3 mph)		
Angulo máximo de giro	55 grados		
Oscilación máxima en el eje	11 grados		
HIDRÁULICOS Y EGANCHE			
Sistema hidráulico	Centro abierto		
Bomba de dirección	27.3 L/min (7.2 GPM)	34.8 L/min (9.2 GPM)	
Caudal de la bomba principal	48.5 L/min (12.8 GPM)	65.1 L/min (17.2 GPM)	
Total de flujo hidráulico en el tractor	75.8 L/min (20 GPM)	99.9 L/min (26.4 GPM)	
Sistema Liftomatic	Std.		
Válvulas traseras remótas	2 std, 3 opc.		
Tipo de dirección	Hidrostática		
Categoría de enganche	II, convertible a I, II y I-N		
Tipo de sensibilidad	En conexiones de brazos inferiores		
Estabilizadores	Bloques ajustables		
Capacidad de levante (SAE) máxima	1,998 kg (4,400 lb)		
TOMA DE FUERZA (TDF)			
Tipo	Independiente, Clutch seco		
Eganche	Hidráulico, servo-asistida		
Velocidades	540/540E rpm (540/540E/1000 rpm opc).		
CAPACIDADES Y PESOS			
Tanque de combustible	77 L (20 gal)		
Alternador	120 amps		
Capacidad de batería (arranque en frío)	800 amps		
Peso total del tractor C/ROPS (sin contrapesos)	2WD- 2,404 kg / MFD 2,670 kg	MFD 2,760 kg	
Peso total del tractor C/CABINA (sin contrapesos)	2WD- 2,546 kg / MFD 2,764 kg	MFD 2,854 kg	
SISTEMA DE LUCES, NORMA ASAE 5279,12			
Luces delanteras:	2		
Luces de trabajo	ROPS: 1 / CAB: 4		
Luces de advertencia	Standard		
RODADOS			
Delanteros	280/70R16	280/70R18	
Traseros	420/70R24	420/70R28	

FARMALL N



Dimensiones en mm		75 N- 2WD / MFD	95/105N N-MFD	
A	Ancho total mínimo	1,060-1,410		
B	Despeje Mínima del suelo	Eje MFD 210-290		
C	Trocha delantera	2WD / MFD 1,002-1,214 / 1075-1279		
D	Trocha trasera	943-1,239		
F	Altura total	ROPS/CABINA	min 2,274.5 / 2,173	2,360.5 / 2,173
			max 2,399.5 / 2,298	2,485.5 / 2,298
G	Despeje al suelo	Bajo barra de tiro std.	min 290	
			max 350	
H	Longitud Total	Incluyendo contrapesos delanteros	3,925	4,012
J	Distancia entre ejes	Eje MFD	2,093	2,180
K	Longitud Total	Sin contrapesos delanteros	3,692	3,779
L	Altura desde la línea central del eje trasero	ROPS / CAB	1,749.5 / 1,648	1,835.5 / 1,648
M	Radio de la llanta	Min: 380/70R20 Rad.=525 ; Max: 14.9R28 Rad. = 650		
N	Altura al tablero de instrumentos	Min: 380/70R20 Rad.=1,296 ; Max: 14.9R28 Rad. = 1,421		

www.caseih.com



Los accesorios que aparecen junto con el tractor no necesariamente forman parte del equipo básico. CNH de México, S.A. de C.V. se reserva el derecho de cambiar diseños y especificaciones del producto sin incurrir en ninguna responsabilidad ni obligación subsecuente. Dirección: Av. 5 de Febrero No. 2117. Zona Industrial Benito Juárez, C.P. 76130 Querétaro, Qro. México. Tel: (442) 211 91 00 / Fax: 211 9184.